
**RESERVEDELSMANUAL
SPARE PART MANUAL
ERSATZTEILMANUAL**

**AR100
MK-I**

Gyldig fra maskinnummer:
Valid from machine number:
Gültig ab Maschinenummer:

32000

0101 ORDER NO.: 00119 DK-GB-D

A/S Wodschow & Co.

Industrisvinget 6. P.O.Box 110
DK-2605 Brøndby

Denmark

Phone: +45 43 44 22 88
Telefax: +45 43 43 12 80



Varin

BE

| | | | |
|----------------------------------|-------------------------------|--------------------------------|----|
| HASTIGHEDSREGULERING | SPEED REGULATION | GESCHWINDIGKEITSREG. | 3 |
| TRANSMISSION | TRANSMISSION | TRANSMISSION | 4 |
| RØREHOVEDE | PLANETARY HEAD | RÜHRKOPF | 6 |
| STATIV | MACHINE COLUMN | MASCHINENSTÄNDER | 8 |
| SIKKERHEDSSKÆRM | SAFETY GUARD | SCHUTZSCHIRM | 10 |
| SIKKERHEDSSKÆRM, AFTAGELIG | SAFETY GUARD, REMOVABLE | SCHUTZSCHIRM, ABNEMBAR | 12 |
| LØFTESYSTEM | LIFTING SYSTEM | HUBSYSTEM | 14 |
| MICROSWITCH | MICROSWITCHES | MIKROSCHALTER | 16 |
| EL. KOMP. | ELECT. COMP. | ELEKT. KOMP. | 18 |
| KEDLER OG RØREVÆRKTØJ | BOWLS AND MIXING TOOLS | KESSEL UND RÜHRWERKZEUGE | 20 |



Der tages forbehold for konstruktionsændringer

All rights reserved for changes in construction

Konstruktionsänderungen vorbehalten

BESTILLING AF RESERVEDELE:

Salg af reservedele til vore maskiner varetages af vor **reservedelsafdeling**. Ved bestilling af reservedele skal følgende oplysninger gives:

1. Maskinens type.
2. Maskinens nummer.
3. Reservedelens bestillingsnummer. (Order no.)
4. Eventuel forsendelsesmetode.

Mangler en af ovenstående oplysninger, vil det være en fordel at kontakte vor **reservedelsafdeling**, før ordren afgives, idet vi så kan være behjælpelig med at finde det korrekte reservedelsnummer (**order no.**) på reservedelen.

Enkelte reservedele sælges ikke alene, i disse tilfælde står der ved positions-nummeret en henvisning til det samlingsnummer der skal bruges ved bestilling. Samlingsnumre er afbildet på de relevante sider

Returnering af reservedele kan kun ske efter forudgående aftale med **A/S WODSCHOW & CO.**

ORDERING OF SPARE PARTS:

Sale of spare parts for our mixers is attended by our **spare part department**. When ordering spare parts, the following information must be given:

1. Type of machine.
2. Number of the machine.
3. Article number of the spare part in question. (Order no.)
4. Method of conveyance.

If one of the above pieces of information is missing, please contact our **spare part department** before placing the order, as then we can assist you in finding the correct article number (**order no.**) of the spare part in question.

A few spare parts are not sold alone, in such cases reference is made at the pos.number to the assembly number to be used for ordering. The assembly numbers are shown on the relevant pages.

Returning of spare parts is only allowed when agreed with **A/S WODSCHOW & CO.**

BESTELLUNG VON ERSATZTEILEN:

Verkauf von Ersatzteilen für unsere Maschinen wird von unserer **Ersatzteilabteilung** wahrgenommen. Bei Bestellung von Ersatzteilen, geben Sie bitte folgende Auskünfte:

1. Maschinenmodell.
2. Nummer der Maschine.
3. Bestellnummer des Ersatzteiles. (Order no.)
4. Evt. Versandart.

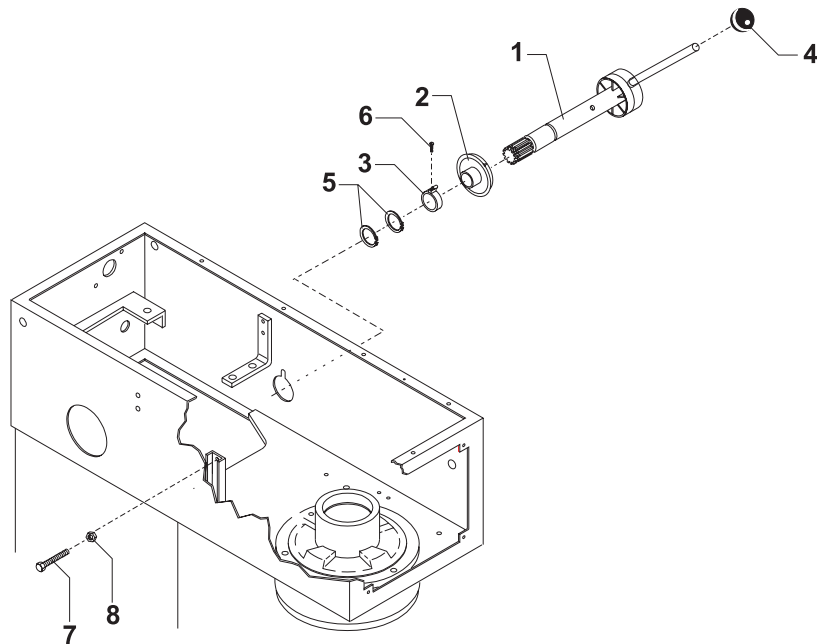
Falls eine der obenerwähnten Auskünfte fehlt, setzen Sie sich bitte vor Bestellung mit unserer **Ersatzteilabteilung** in Verbindung, da wir Ihnen dann behilflich sein können, die korrekte Ersatzteilnummer (**order no.**) zu finden.

Einzelne Ersatzteile werden nicht allein verkauft. In diesen Fällen gibt es bei der Pos.Nummer einen Hinweis auf die Sammlungsnummer, die bei Bestellung verwendbar ist. Die Sammlungsnummern sind auf den relevanten Seiten gezeigt.

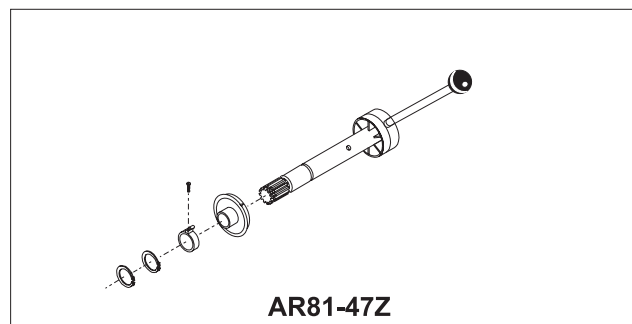
Zurücksendung von Ersatzteilen nur nach vorausgehender Vereinbarung mit **A/S WODSCHOW & CO.**

| Fig no. | Order no. | Beskrivelse | Description | Beschreibung |
|---------|-----------|-------------------|-------------------|--------------|
|---------|-----------|-------------------|-------------------|--------------|

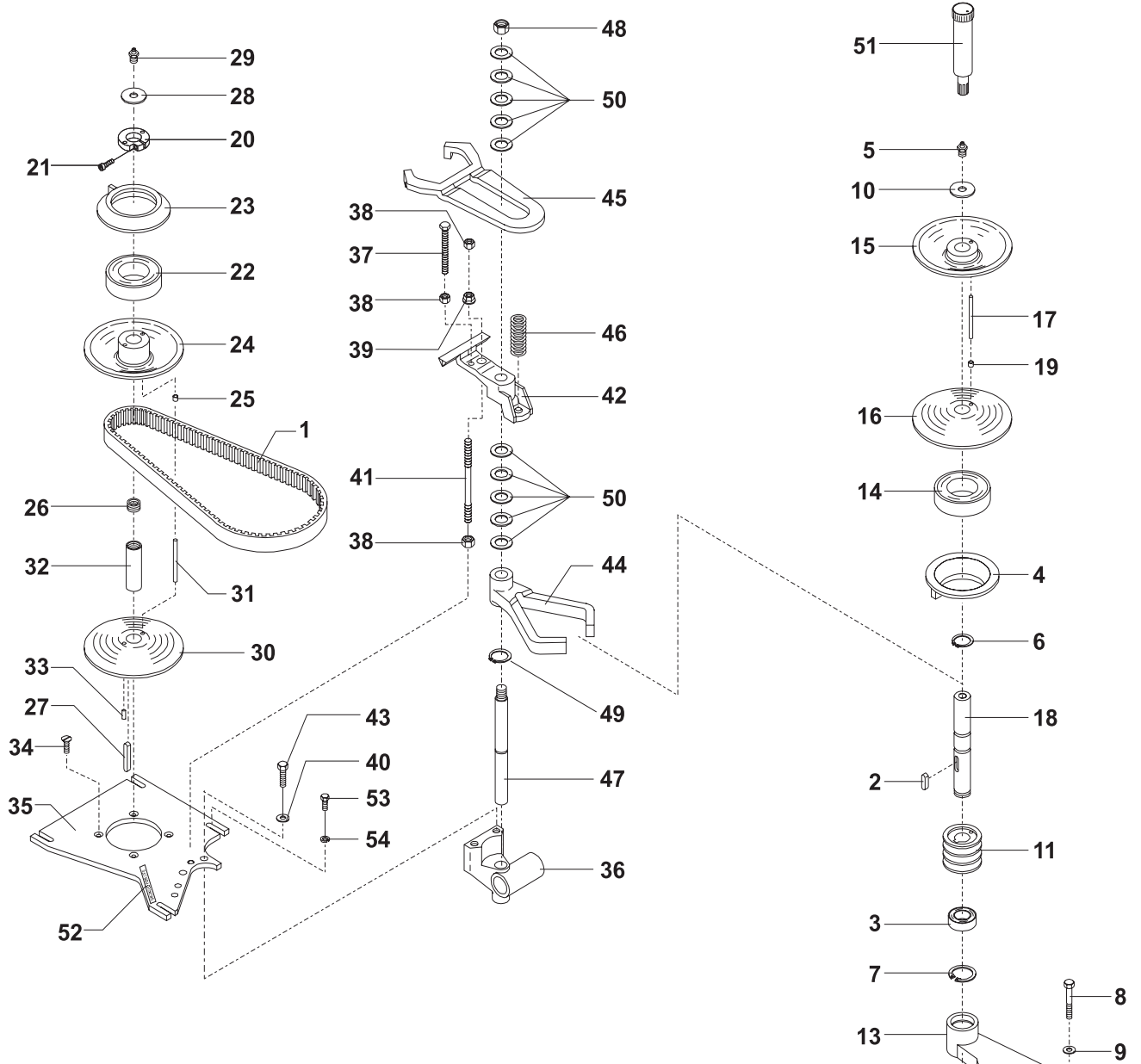
- | | | | | |
|----|------------|---|------------------------|-----------------------|
| 1. | | sælges som AR81-47Z | sold as AR81-47Z | verkauft wie AR81-47Z |
| 2. | AR30-47.10 | ... skive med pil | disc with arrow | scheibe mit pfeil |
| 3. | AR30-47.11 | spændestykke, speedindicator | clamp | spannstück |
| 4. | STA3306 | bakelitkugle ø40 sort | knob ø40 black | kugel ø40 schwarz |
| 5. | STA3414 | sikringsring 30U | circlip 30U | sprengring 30U |
| 6. | STA5247 | pladeskrue 8x13 | screw 8x13 | schraube 8x13 |
| 7. | STA5439 | stålsætskrue M8x60 | screw M8x60 | schraube M8x60 |
| 8. | STA5810 | møtrik M8 | nut M8 | mutter M8 |



AR81-47Z Skiftetandhjulaksel AR81 kompl Change-over gear wheel shaft AR81compl Wechselzahnradwelle AR81 komp.



| Fig no. | Order no. | Beskrivelse | Description | Beschreibung |
|---------|-----------|-----------------------------|------------------------------------|--------------------------------|
| 1. | R60-91 | bredkilerem | special v-belt | spezialkeilriemen |
| 2. | STA2024 | Pasfeder A 6x6x28 DIN6885 | Tight fitting key A 6x6x28 DIN6885 | Passfeder A 6x6x28 DIN6885 |
| 3. | 6205 2RS | Kugleleje 6205 2RS.1-C3 | Ball bearing 6205 2RS.1-C3 | Kugellager 6205 2RS.1-C3 |
| 4. | R15-17.1 | gearskiftering | varispeed collar | getriebewending |
| 5. | STA3220 | tryksmøre enhed | grease nipple | schmiernippel |
| 6. | STA3410 | sikringsring 25U | circlip 25U | sprengning 25U |
| 7. | STA3514 | sikringsring 52I | circlip 52I | sprengning 52I |
| 8. | STA5348 | sætskrue M10x55 | screw M10x55 | schraube M10x55 |
| 9. | STA6010 | skive 10.5x20x2.0 | washer 10.5x20x2.0 | scheibe 10.5x20x2.0 |
| 10. | STA6018 | skærmskive 37x13x3 | washer 37x13x3 | scheibe 37x13x3 |
| 11. | RN100-128 | kileremskive | standard v-belt pulley | keilriemenscheibe |
| 12. | RN100-143 | afstandsør | distance tube | abstandsrohr |
| 13. | RN100-6 | lejearm | arm for bearing | lagerhebel |
| 14. | R15-103 | kugleleje f/15 6010 2RS1 | ball bearing f/15 6010 2RS1 | kugellager f/15 6010 2RS1 |
| 15. | | sælges som R60-13.1 | sold as R60-13.1 | verkauft wie R60-13.1 |
| 16. | | sælges som R60-15.1Z | sold as R60-15.1Z | verkauft wie R60-15.1Z |
| 17. | R60-285 | stift | pin | stift |
| 18. | | sælges som RN100-41Z | sold as RN100-41Z | verkauft wie RN100-41Z |
| 19. | STA2505 | lejbøsning MB0610DU | bearing bush MB0610DU | lagerbuchse MB0610DU |
| 20. | | sælges som R27-227Z | sold as R27-227Z | verkauft wie R27-227Z |
| 21. | STA5612 | cyl.skrue M5x20 | screw M5x20 | schraube M5x20 |
| 22. | R15-103 | kugleleje f/15 6010 2RS1 | ball bearing f/15 6010 2RS1 | kugellager f/15 6010 2RS1 |
| 23. | R15-17.1 | gearskiftering | varispeed collar | getriebewending |
| 24. | | sælges som R60-15Z | sold as R60-15Z | verkauft wie R60-15Z |
| 25. | STA2505 | lejbøsning MB0610DU | bearing bush MB0610DU | lagerbuchse MB0610DU |
| 26. | R15-156 | gevindnippel | thread nipple | gewindenippel |
| 27. | STA2011 | pasfeder A5x5x57 | key A5x5x57 | feder A5x5x57 |
| 28. | STA6018 | skærmskive 37x13x3 | washer 37x13x3 | scheibe 37x13x3 |
| 29. | STA3220 | tryksmøre enhed | grease nipple | schmiernippel |
| 30. | | sælges som R60-13.1Z | sold as R60-13.1Z | verkauft wie R60-13.1Z |
| 31. | R60-285 | stift | pin | stift |
| 32. | | sælges som R60-59Z | sold as R60-59Z | verkauft wie R60-59Z |
| 33. | STA5602 | pinolskrue M5x10 | screw M5x10 | schraube M5x10 |
| 34. | STA5018 | kærverskrue M8x20 | screw M8x20 | schraube M8x20 |
| 35. | R60-61.1 | travers | base for motor | traverse |
| 36. | | sælges som R15-18Z | sold as R15-18Z | verkauft wie R15-18Z |
| 37. | STA5446 | Stål sætskrue M8x90 DIN 933 | Steel screw M8x90 DIN 933 | Stahlschraube M8x90 DIN 933 |
| 38. | STA5810 | møtrik M8 | nut M8 | mutter M8 |
| 39. | STA5895 | Flangemøtrik M8 DIN6923 FZB | Flanged nut M8 DIN6923 FZB | Flanschenmutter M8 DIN6923 FZB |
| 40. | STA6010 | skive 10.5x20x2.0 | washer 10.5x20x2.0 | scheibe 10.5x20x2.0 |
| 41. | AR81-305 | Pindbolt 68x130 forzinket | Stud bolt 68x130 galv. | Gewindestück 68x130 verzinkt |
| 42. | R20-26.1 | Lejebuk f. remstrammer | Support bracket for belt tightener | Bock für Riemenspanner |
| 43. | STA5345 | sætskrue M10x30 | screw M10x30 | schraube M10x30 |
| 44. | R27-16 | gearskiftegaffel | lower fork | getriebewendegabel |
| 45. | R20-19 | gaffel for remstrammer | fork for belt tightener | getriebewendegabel f/riemenspa |
| 46. | W40P-275 | fjeder f/remstrammer | spring f/tightening the v-belt | feder f/riemenspanner |
| 47. | | sælges som R15-46Z | sold as R15-46Z | verkauft wie R15-46Z |
| 48. | STA5815 | møtrik M16 | nut M16 | mutter M16 |
| 49. | STA3407 | sikringsring 19U | circlip 19U | sprengning 19U |
| 50. | STA6040 | skive | washer | scheibe |
| 51. | R15-142 | fedtpresse | grease gun | fettpresse |
| 52. | R20-249 | label, "greased for life" | label, "greased for life" | aufkleber, "greased for life" |
| 53. | STA5433 | stålsætskrue M8x25 | screw M8x25 | schraube M8x25 |
| 54. | STA6026 | skive 20x10x2,5 | washer 20x10x2,5 | scheibe 20x10x2,5 |



- R60-59.1Z Motorremskivesæt komplet Motor pulley set complete Motorriemenscheibesatz kompl.
- RN100-6M lejearm monteret arm for bearing assy. lagerhebel montiert
- R60-13.1Z remskive kompl. for motor pulley assy. for motor riemenscheibe kompl.fuer motor
- R60-13.1 Remskive f. lejearm Pulley for arm for bearing Riemenscheibe für Lagerhebel
- R60-15.1Z remskive bev, kompl. f motor pulley mov., assy. arm f motor riemenscheibe kompl f motor
- R60-15.1Z remskive bev, kompl. f lejearm .. pulley mov., assy. arm f bearing . riemenscheibe kompl f lager
- R27-227Z aflastningsring clamping ring entlastungsring
- R15-18Z gearskifteleje kompl. bearing bracket assy. getriebewendelager kompl.
- R60-59Z motorremskiveaksel komplet motor pulley shaft assy. motorriemenscheibenwelle kompl.
- R15-46Z skiftetandstang kompl. toothed rack assy. wechselzahnstange kompl.
- RN100-41Z ... Lejearmsaksel bearing shaft lagerhebelwelle

| | | | | | | | |
|------------------|------------------|-----------------|-------------------------------|-----------------|----------------|----------------|------------------|
| | | | | | | | |
| R60-59.1Z | R60-13.1Z | RN100-6M | R60-15Z/ R60-15.1Z | R27-227Z | R60-59Z | R15-46Z | RN100-41Z |

| Fig no. | Order no. | Beskrivelse | Description | Beschreibung |
|---------|------------|--------------------------------|--------------------------------|----------------------------------|
| 1. | STA2030 | pasfeder B8x7x20 | key B8x7x20 | feder B8x7x20 |
| 2. | STA3419 | sikringsring A 55 | circlip A 55 | sprengring A 55 |
| 3. | R15-109 | fjeder f/33 | spring f/33 | feder f/33 |
| 4. | STA5044 | Skrue M4x16 unders. DIN965A | Screw M4x16 counters. DIN965A | Senkskrue M4x16 DIN965A |
| 5. | AR140-31 | mellemhjul | rim pinion | zwischenrad |
| 6. | R100-209 | gummipakning f/33 | rubber ring f/33 | gummiring f/33 |
| 7. | W100-272.1 | rustfri hovedeskærm f. skraber | headcap f. scraper | Kopfschirm 100L für Abstreifer |
| 8. | R100-32.1 | mellemhjul, nederste | rim pinion, lower | zwischenrad, unten |
| 9. | AR80-162M0 | svøb, hvid | cap, white | mantel, weiss |
| 10. | | sælges som RN100-33.2Z | sold as RN100-33.2Z | verkauft wie RN100-33.2Z |
| 11. | STA2034 | pasfeder A 8x7x52 | key A 8x7x52 | feder A 8x7x52 |
| 12. | STA2039 | pasfeder A 8x7x70 | key A 8x7x70 | feder A 8x7x70 |
| 13. | | sælges som R100-30Z | sold as R100-30Z | verkauft wie R100-30Z |
| 14. | R100-37 | afstandsrør | distance piece | abstandsrohr |
| 15. | R100-97 | kugleleje f/33n, 6211 2RS1C3 | ball bearing f/33n, 6211 2RS1C | kugellager f/33n, 6211 2RS1C3 |
| 16. | R100-98 | kugleleje f/30ø, 6211 2RS1C3 | ball bearing f/30ø, 6211 2RS1C | kugellager f/30ø, 6211 2RS1C3 |
| 17. | R100-99 | kugleleje f/30m, 6211 2RS1C3 | ball bearing f/30m, 6211 2RS1C | kugellager f/30m, 6211 2RS1C3 |
| 18. | R60-106 | kugle 3/8 rustfri | ball 3/8 s.s. | kugle 3/8 rf. |
| 19. | R100-100 | kugleleje f/30m, 6011 2RS1C3 | ball bearing f/30m, 6011 2RS1C | kugellager f/30m, 6011 2RS1C3 |
| 20. | | sælges som R100-3Z | sold as R100-3Z | verkauft wie R100-3Z |
| 21. | R100-141 | afstandsrør | distance tube | abstandsrohr |
| 22. | | sælges som R100-36Z | sold as R100-36Z | verkauft wie R100-36Z |
| 23. | R100-1 | tandkrans | gear wheel rim | zahnkranz |
| 24. | | sælges som R100-2Z | sold as R100-2Z | verkauft wie R100-2Z |
| 25. | STA5644 | cyl.skrue M10x100 | screw M10x100 | schraube M10x100 |
| 26. | STA5346 | sætskrue M10x40 | screw M10x40 | schraube M10x40 |
| 27. | | sælges som R100-101Z | sold as R100-101Z | verkauft wie R100-101Z |
| 28. | | sælges som R100-101Z | sold as R100-101Z | verkauft wie R100-101Z |
| 29. | R100-96 | nåleleje f/33ø, HK 4520 2RS | needle bearing f/33ø, HK 4520 | nadellager f/33ø, HK 4520 2RS |
| 30. | STA6057 | fjederskive 10mm | lockwasher 10mm | federscheibe 10mm |
| 31. | STA3532 | sikringsring J 100 | circlip J 100 | sprengring J 100 |
| 32. | STA3478 | sikringsring SW40 | circlip SW40 | sprengring SW40 |
| 33. | STA6048 | passkive 56x72x0.5 | washer 56x72x0.5 | scheibe 56x72x0.5 |
| 34. | STA3530 | sikringsring J 90 | circlip J 90 | sprengring J 90 |
| 35. | R100-235 | aksialske | disc | axialscheibe |
| 36. | STA6460 | kærvstift ø8x24 | groov pin ø8x24 | kerbstift ø8x24 |
| 37. | STA5650 | cyl. skrue M10x160 | screw M10x160 | schraube M10x160 |
| 38. | | sælges som R100-101Z | sold as R100-101Z | verkauft wie R100-101Z |
| 39. | RN100-129 | kileremskive 50Hz | v-belt pulley 50Hz | keilriemenscheibe 50Hz |
| 39A. | RN100-129A | Kileremskive 60 Hz | v-belt pulley 60Hz | keilriemenscheibe 60Hz |
| 40. | RN100-90 | standardkilerem SPZ 1000 50Hz | standard v-belt SPZ 1000 50Hz | standardkeilriemen SPZ 1000 50Hz |
| 40A. | RN100-90.1 | standardkilerem SPZ 1060 60Hz | standard v-belt SPZ 1060 60Hz | standardkeilriemen SPZ 1060 60Hz |
| 41. | STA6029 | skive M10 | washer M10 | scheibe M10 |

AR80-2.2M0 Rørehoved forb. f.skraber AR80 Planetary head prep.f.scrapers AR80 .. Rührkopf vorb.f Abstreifer AR80

R100-30Z hovedaksel kompl. main shaft assy. hauptwelle kompl.

R100-3Z hovedleje monteret main bearing mounted hauptlager montiert

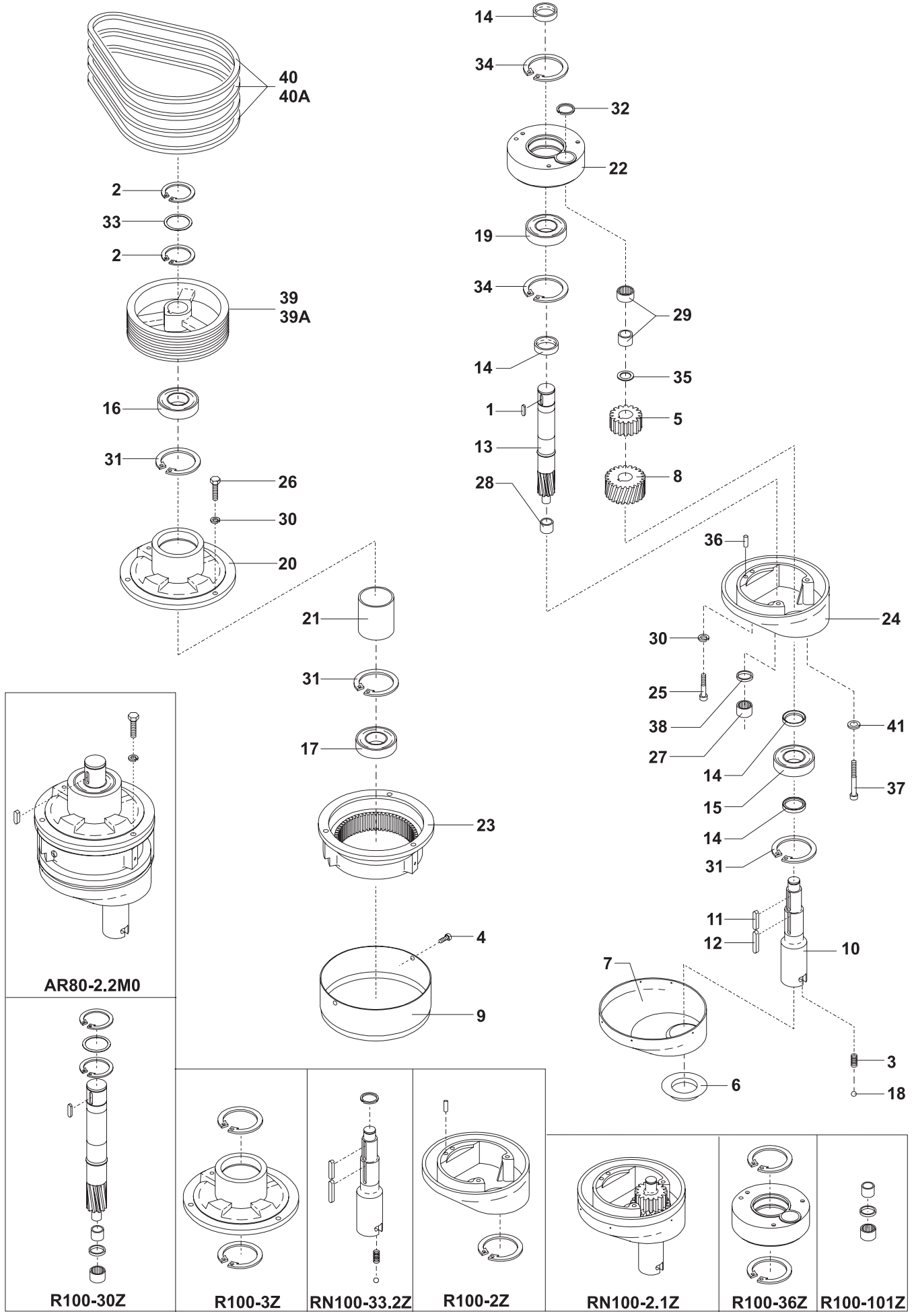
RN100-33.2Z bajonetaksel kompl. bayonetshaft assy. bajonettwelle kompl.

R100-2Z ekscentrikhoved kompl. eccentric head compl. exzentrikkopf kompl.

RN100-2.1Z ekscentrikhoved monteret eccentric head mounted exzentrikkopf montiert

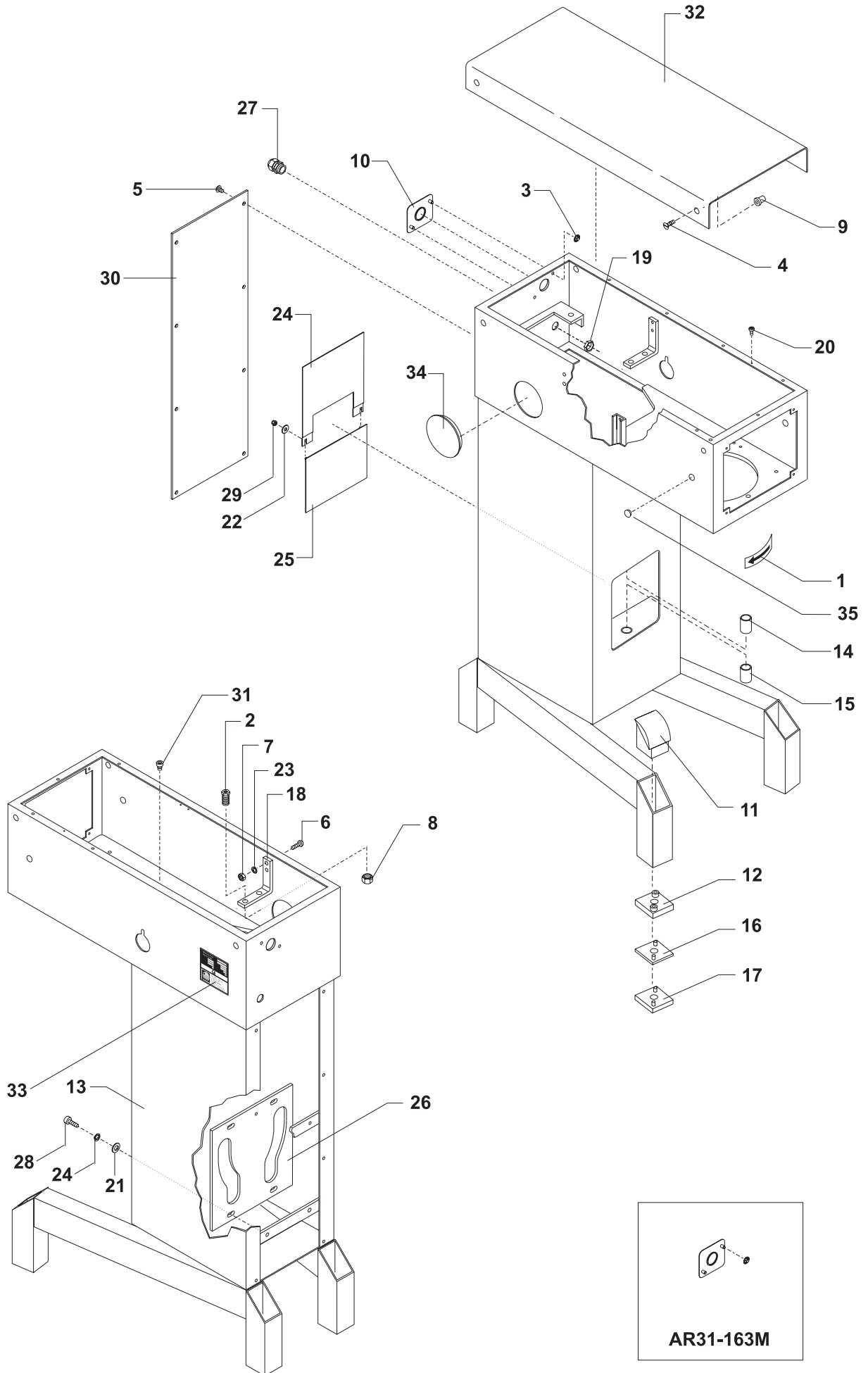
R100-36Z ekscentrikskive monteret eccentric disc mounted exzenterscheibe montiert

R100-101Z nåleleje kompl. needle bearing compl. nadellager kompl.



| Fig no. | Order no. | Beskrivelse | Description | Beschreibung |
|---------|--------------|--|---|-------------------------------------|
| 1. | R15-245 |pil |arrow |pfeil |
| 2. | R20-148 |gevindbøsning |threaded bush |gewindebuchse |
| 3. | STA3411 |Klemring KS 6 |Clamping ring KS 6 |Klemmring KS 6 |
| 4. | STA5017 |kærviskrue M6x20 |screw M6x20 |schraube M6x20 |
| 5. | STA5080 |kærviskrue M6x10 rustfri |screw s.s. M6x10 |schraube M6x10 rf. |
| 6. | STA5686 |Skruer m.indv. 6-kant M8x25 |Button head screw, hexag.M8x25 |Schraube m.in. 6-Kant, M8x25 |
| 7. | STA5810 |møtrik M8 |nut M8 |mutter M8 |
| 8. | STA5815 |møtrik M16 |nut M16 |mutter M16 |
| 9. | STA6580 |gevindbøsning |threaded bush |gewindebuechse |
| 10. | AR31-163 |Lukkeplade UL-hul |Closing plate UL-hole |Verschlussplatte, UL-Loch |
| 11. | AR80-212 |knæ, dækprop |knee, plug button |knie, deckpfropfen |
| 12. | AR80-213 |gummifod |foot |fuss |
| 13. | AR101-22M0 |Stativ AR101 hvid RAL |Column AR101 white RAL |Ständer AR101 weiss RAL |
| 14. | STA2526 |lejbøsning PG404430F |bearing bush PG404430F |lagerbuchse PG404430F |
| 15. | STA2526 |lejbøsning PG404430F |bearing bush PG404430F |lagerbuchse PG404430F |
| 16. | AR80-214.3 |justerplade 3mm |intermediate piece 3mm |zwischenplatte 3mm |
| 17. | AR80-214.6 |justerplade 6mm |intermediate piece 6mm |zwischenplatte 6mm |
| 18. | AR81-148.1 |Beslag for motorkonsol |Fittings for base for motor |Beschlag für Motorkonsole |
| 19. | STA3014 |møtrik PG 13.5 * |nut PG 13.5 |mutter PG 13.5 |
| 20. | STA5232 |skrue RX-TT M4x8mm |screw RX-TT M4x8 mm |schraube RX-TT M4x8mm |
| 21. | STA6020 |skive 5/16" x 3/4" elforz. |washer 5/16" x 3/4" elzinkt |scheibe 5/16" x 3/4" elverzinn |
| 22. | STA6027 |skive 18x6.4x1.6mm |washer 18x6.4x1.6mm |scheibe 18x6.4x1.6mm |
| 23. | STA6056 |fjederskive 8mm |lockwasher 8mm |federscheibe 8mm |
| 24. | AR81-270 |Dækplade,NSF,øverst |Cover,NSF, upper |Deckplatte,NSF,oben |
| 25. | AR81-271 |Dækplade,NSF,nederst |Cover,NSF, lower |Deckplatte,NSF,unten |
| 26. | AR81-71 |Bøjlestyreplade |Guide plate for bowl arms |Steuerplatte für Kesselarme |
| 27. | STA3002 |kabelforskrøning poly. PG13.5 |cable inlet compl. PG13.5 |kabelverschraubung PG13.5 |
| 28. | STA5322 |sætskrue M8x20 |screw M8x20 |schraube M8x20 |
| 29. | STA5834 |låsemøtrik M5 |lock nut M5 |gegenmutter M5 |
| 30. | AR101-22.17R |Dækplade rustfri |Cover plate stainless |Deckplatte rostfrei |
| 31. | AR31-306 |Prop |Stopper |Pfropfen |
| 32. | AR101-21 |Låg rustfri 100 L |Lid stainless 100 L |Deckel, rostrei 100 L |
| 33. | R15-244 |maskinnummerskilt |machine number sign |maschinenummerschild |
| 34. | STA6510 |dækprop ø88.9 |plug button ø88.9 |deckpfropfen ø88.9 |
| 35. | STA6519 |dækprop ø14.3 |plug button ø14.3 |deckpfropfen ø14.3 |

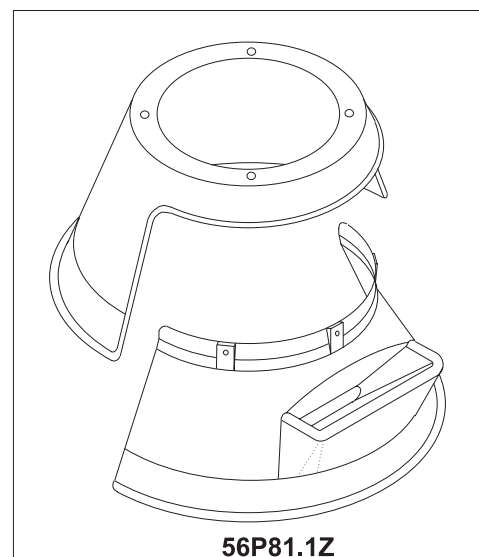
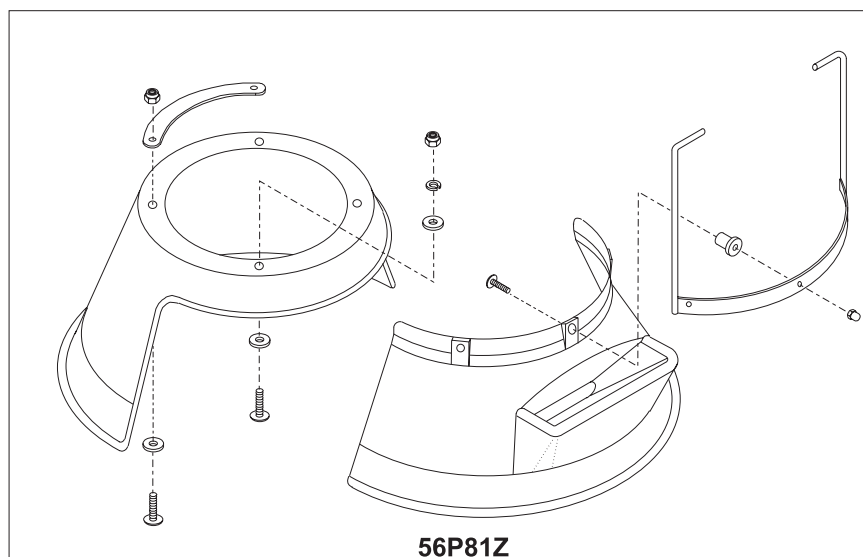
AR31-163M Lukkeplade monteret Closing plate, mounted Verschlussplatte, montiert

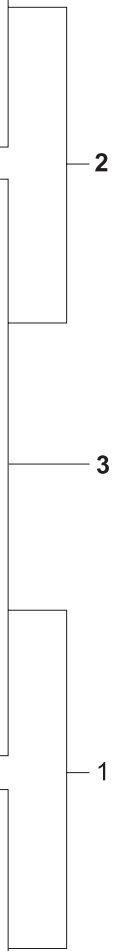
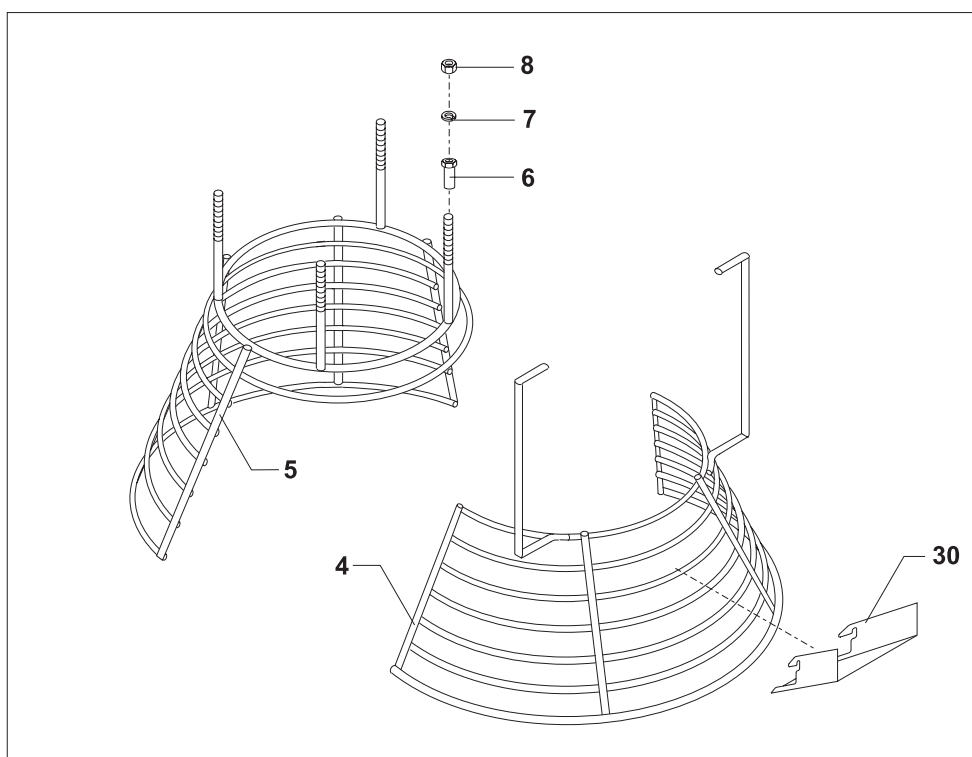
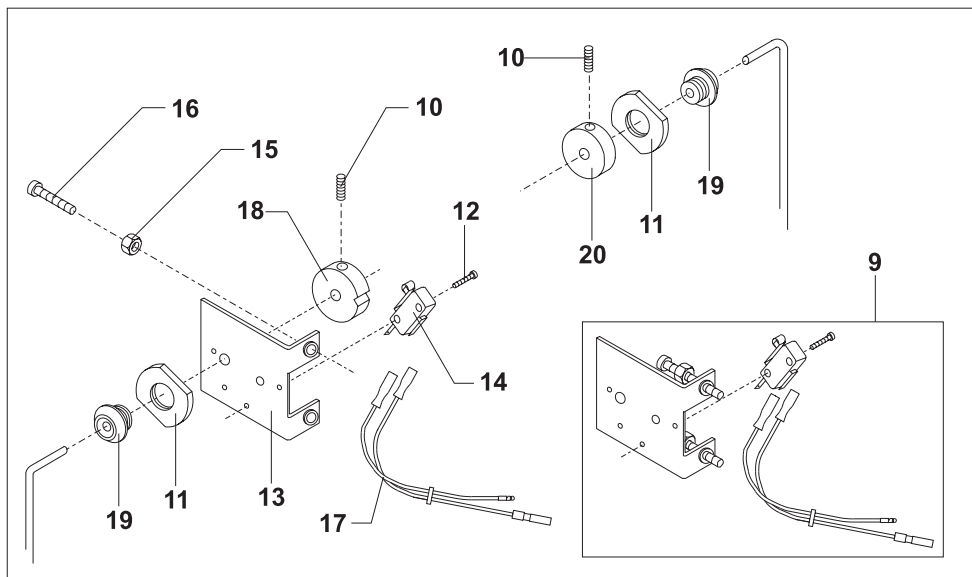
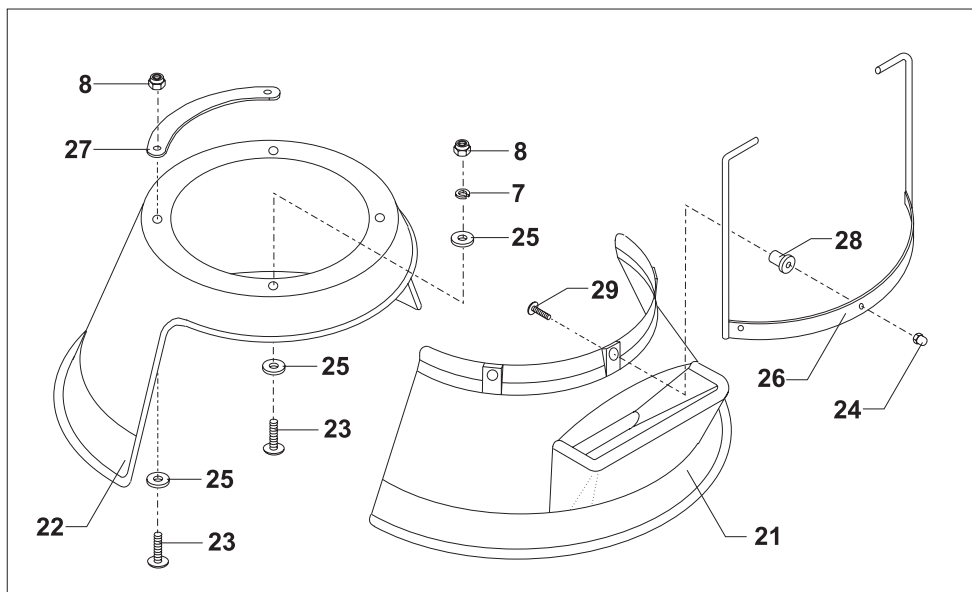


| Fig no. | Order no. | Beskrivelse | Description | Beschreibung |
|---------|-----------------|---|--|---|
| 1. | 00001-14081-001 | ... sik.hedsskærm komp gitter 80-100L | safety guard compl. grid 80-100L | schutzschirm kompl. gitter 80-100L |
| 2. | 00001-14081-002 | ... sik.hedsskærm kompl.plast 80-100L | safety guard compl. plast 80-100L | schutzschirm kompl. plast 80-100L |
| 3. | 56P60-75 | ophæng for sikkerhedsskærm | fittings for safety guard | aufhängung für schutzschirm |
| 4. | 56G81-21 | Gitterskærm forpart | Safety grid front part | Gitterschutzschirm vorderteil |
| 5. | 56G81-22 | Gitterskærm, bagpart | Safety grid, rear part | Gitter Schutzschirm Hinterteil |
| 6. | 56G30-26 | møtrik M8 speciel | nut M8 special | mutter M8 speciell |
| 7. | STA6056 | fjederskive 8mm | lockwasher 8mm | federscheibe 8mm |
| 8. | STA5810 | møtrik M8 | nut M8 | mutter M8 |
| 9. | 56P30-15 | beslag for microswitch kompl. | fitting for microswitch compl. | halter für mikroswitcher kompl |
| 10. | STA5665 | stopskruer M6x16 | screw M6x16 | schraube M6x16 |
| 11. | 56SN30-24 | afstandsskive | distance washer | abstandsscheibe |
| 12. | STA5251 | Pladeskruer 4x16 DIN7981 | Plate screw 4x16 DIN7981 | Plattenschraube 4x16 DIN7981 |
| 13. | 56SN30-13 | beslag for microswitch | fitting for microswitch | halter für mikroswitcher |
| 14. | 56SN20-30 | microswitch | microswitch | mikroswitcher |
| 15. | STA5819 | møtrik M6 | nut M6 | mutter M6 |
| 16. | STA5250 | kærveskruer M6x50 | screw M6x50 | schraube M6x50 |
| 17. | AR30-193M | kabel for microswitch | cable for microswitch | kabel für mikroswitcher |
| 18. | 56SN30-22 | kurveskive | camdisc | kurvescheibe |
| 19. | 56SN30-21 | leje for sikkerhedsskærm | bering for safety guard | lager für schutzschirm |
| 20. | 56SN30-23 | låseskive | lock washer | sicherungsscheibe |
| 21. | 56P81-1 | Forpart, plast AR81-AR101 | Front part, plastic AR81-AR101 | Frontteil, Kunstst. AR81-AR101 |
| 22. | 56P81-2 | Bagpart, plast AR81-AR101 | Rear part, plastic AR81-AR101 | Hinterteil, Kunstst.AR81-AR101 |
| 23. | STA5095 | Rustfri maskinskrue M8x40 mm | Stainless screw M8x40 mm | Schraube M8x40 mm, rostfrei |
| 24. | STA5839 | Rustfri topmøtrik M6 | Stainless top nut M6 | Mutter M6, rostfrei |
| 25. | STA6004 | Skive t/sikkerhedsskærm AR81/101 | Washer for safety guard AR81/101 | Scheibe für Schutzschirm AR81/101 |
| 26. | 56P81-34 | bøjle for plastskærm AR81-AR101 | clamp for safety guard AR81-AR101 | bügel für schutzschirm AR81-AR101 |
| 27. | 56AP80-206 | Underbeslag f. aft. sikkerheds skærm AR80 ... | Lower fittings f.rem. safety guard AR80 | Unterer Beschlag f. abnehm.Schutzschirm |
| 28. | STA6580 | gevindbøsning | threaded bush | gewindebuechse |
| 29. | STA5016 | RF-maskinskrue M6x25 | screw M6x25, stainless steel | schraube M6x25 rostfrei stahl |
| 30. | 56G20-280 | løs ifyldningsbakke til gitter skærm | detachable filling skid for safety guard | lose zugebeschale fuer sich. schirm |

56P81.1Z ... for+bagpart plast 80-100L u/skruer front+rear part Plast. 80-100L vorder+hinterteil, Plast 80-100L

56P81Z for+bagpart plast 80-100L m/skruer front+rear part Plast. 80-100L w/screws vorder+hinterteil, Plast 80-100L m/schrauben





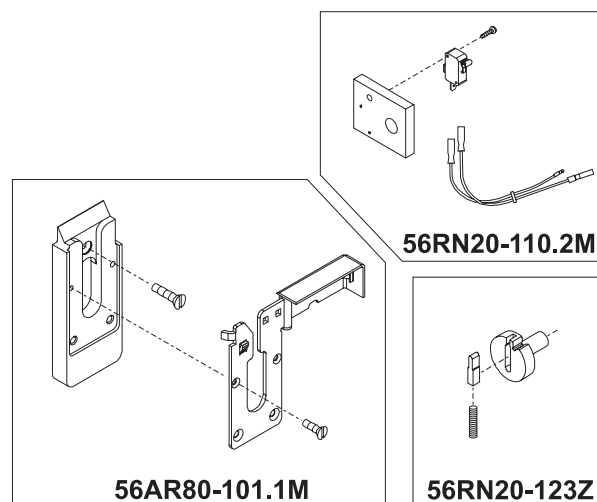
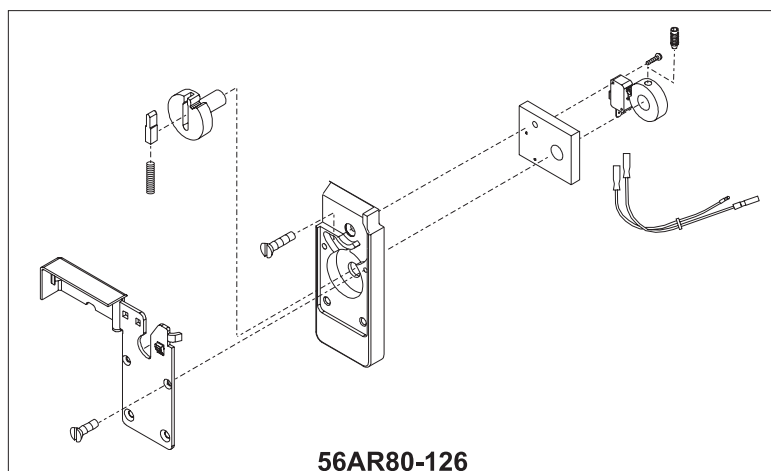
| Fig no. | Order no. | Beskrivelse | Description | Beschreibung |
|---------|---------------------|--|---|--|
| 1. | 00001-14081-501 .. | Aftagelig gitterskærm 80-100L | safety guard ss. removable 80-100L | Abnehmbar gitterschutzschirm 80-100L |
| 2. | 00001-14081-502 .. | sik.skærm plast 80-100L aftagelig | safety guard plast 80-100L removable | schutzschirm plast 80-100L abnehmbar |
| 3. | STA5005 | Kærnskruer rf. syrefast M5x35 DIN963 | Slotted screw st.acidres.M5x35 DIN963 | Schlitzschr.rostf.säuref.M5x35 DIN963 |
| 4. | STA5013 | kærnskruer M6x30 rustfri | screw M6x30 s.s. | schraube M6x30 rf. |
| 5. | STA5026 | Kærnskruer rf.syrefast M5x16 DIN963 | Slotted screw st.acidres.M5x16 DIN963 | Schlitzschr.rostf.säuref.M5x16 DIN963 |
| 6. | STA5372 | Cyl.skruer M6x40 rustfri | Cylindric screw M6x40 stainles | Zylinderscheibe M6x40, Nirosta |
| 7. | STA5831 | låsemøtrik M6 | lock nut M6 | gegenmutter M6 |
| 8. | STA6027 | skive 18x6.4x1.6mm | washer 18x6.4x1.6mm | scheibe 18x6.4x1.6mm |
| 9. | 56AG81-21 | Gitterskærm, forpart aft. | Safety grid, front part rem. | Gitterschutzschirm, Frontteil Abnehmbar |
| 10. | 56AR80-95 | Låsevrider f. aft. sik.skærm 80-100 L | Locking clamp for rem. saf. guard 80-100 L ... | Drehverriegelung f.abnehm. Schutzschirm |
| 11. | 56AG81-22 | Bagpart aft. gitterskærm 80-100L | Rear part rem.safety grid 80-100L | Hinterteil abnehm. Schutzgitter 80-100L |
| 12. | STA5011 | kærnskruer rustfri M6x20 | screw M6x20 | kerbschraube nirosta M6x20 |
| 13. | STA5607 | stopskruer rustfri M6x6 | screw M6x6 s.s. | schraube M6x6 rf. |
| 14. | 56RN20-22 | Kurveskive, boreet | Cam disc, drilled | Kurvescheibe, gebohrt |
| 15. | STA5026 | Kærnskruer rf.syrefast M5x16 DIN963 | Slotted screw st.acidres.M5x16 DIN963 | Schlitzschr.rostf.säuref.M5x16 DIN963 |
| 16. | | sælges som 56AR30-123Z | sold as 56AR30-123Z | verkauft wie 56AR30-123Z |
| 17. | 56AR80-100.1 | Holdestykke venstre 80-100L | Retaining piece, left 80-100L | Haltestück, links, 80-100L |
| 18. | | sælges som 56AR30-123Z | sold as 56AR30-123Z | verkauft wie 56AR30-123Z |
| 19. | | sælges som 56AR30-123Z | sold as 56AR30-123Z | verkauft wie 56AR30-123Z |
| 20. | 56RN20-100.1M | Delmontage, venstre ophæng | Parcial mounting, left susp. | Teilmontage, linke Aufhängung |
| 21. | STA5251 | Pladeskruer 4x16 DIN7981 | Plate screw 4x16 DIN7981 | Plattenschraube 4x16 DIN7981 |
| 22. | 56RN20-110.1 | Bagstykke venstre bearbejdet | Back plate, left, machined | Hinterboden, link. bearbeitet |
| 23. | 56SN20-30 | microswitch | microswitch | mikroschalter |
| 24. | AR30-193M | kabel for microswitch | cable for microswitch | kabel für mikroschalter |
| 25. | 56RN20-124 | Skive for hul, stativ | Disc for hole, column | Scheibe für Loch, Ständer |
| 26. | STA5011 | kærnskruer rustfri M6x20 | screw M6x20 | kerbschraube nirosta M6x20 |
| 27. | 56AR80-101.1 | Holdestykke højre 80-100L | Retaining piece, right 80-100L | Haltestück, rechts, 80-100L |
| 28. | 56RN20-101.1M | Delmontage, højre ophæng | Parcial mounting, right susp. | Teilmontage rechte Aufhängung |
| 29. | 56P81-1 | Forpart, plast AR81-AR101 | Front part, plastic AR81-AR101 | Frontteil, Kunstst. AR81-AR101 |
| 30. | 56P81-2 | Bagpart, plast AR81-AR101 | Rear part, plastic AR81-AR101 | Hinterteil, Kunstst.AR81-AR101 |
| 31. | STA5839 | Rustfri topmøtrik M6 | Stainless top nut M6 | Mutter M6, rostfrei |
| 32. | STA5314 | Sætskruer, syrefast M8x14H DIN933 | Set screw, acid res. M8x14H DIN933 | Setzschraube, säurefest M8x14H DIN933 |
| 33. | STA5016 | RF-maskruer M6x25 | screw M8x25, stainless steel | schraube M6x25, rostfr. |
| 34. | STA6152 | Nord-lock skive syrefast M8 | Nord-lock disc, acid res. M8 | Nord-lock Scheibe,Säurefest M8 |
| 35. | 56AP80-206 | Underbeslag f. aft. sik. skærm 80-100L | Lower fittings f.rem. safety guard 80-100L | Unterer Beschlag f. abnehm. Schutzschirm |
| 36. | 56AP81-109 | Beslag for bagpart kompl. AR81/101 | Fittings for rearpart compl. AR81/101 | Beschlag für Hinterteil kompl. AR81/101 |
| 37. | 56AP81-34 | Bøjle for aft. plastskærm AR81/101 | Strap for rem. safety guard AR81/101 | Bügel für abnehm.Schutzschirm AR81/101 |
| 38. | 56G20-280 | løs ifyldningsbakke til gitter skærm | detachable filling skid for safety guard,grid | lose zugebeschale fuer sich. schirm |
| 39. | STA5834 | låsemøtrik M5 | lock nut M5 | gegenmutter M5 |
| 40. | STA6580 | gevindbøsning | threaded bush | gewindebuechse |

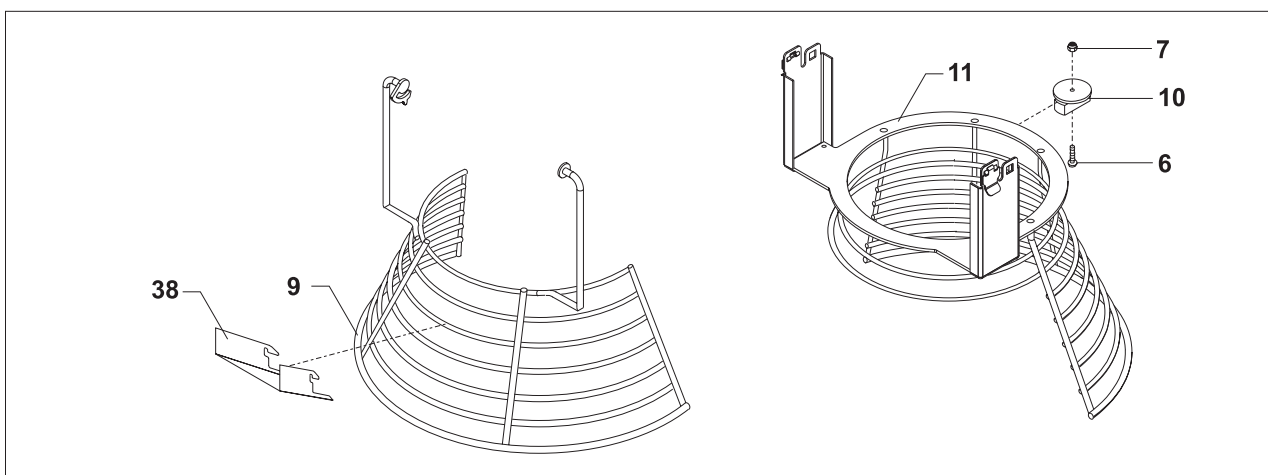
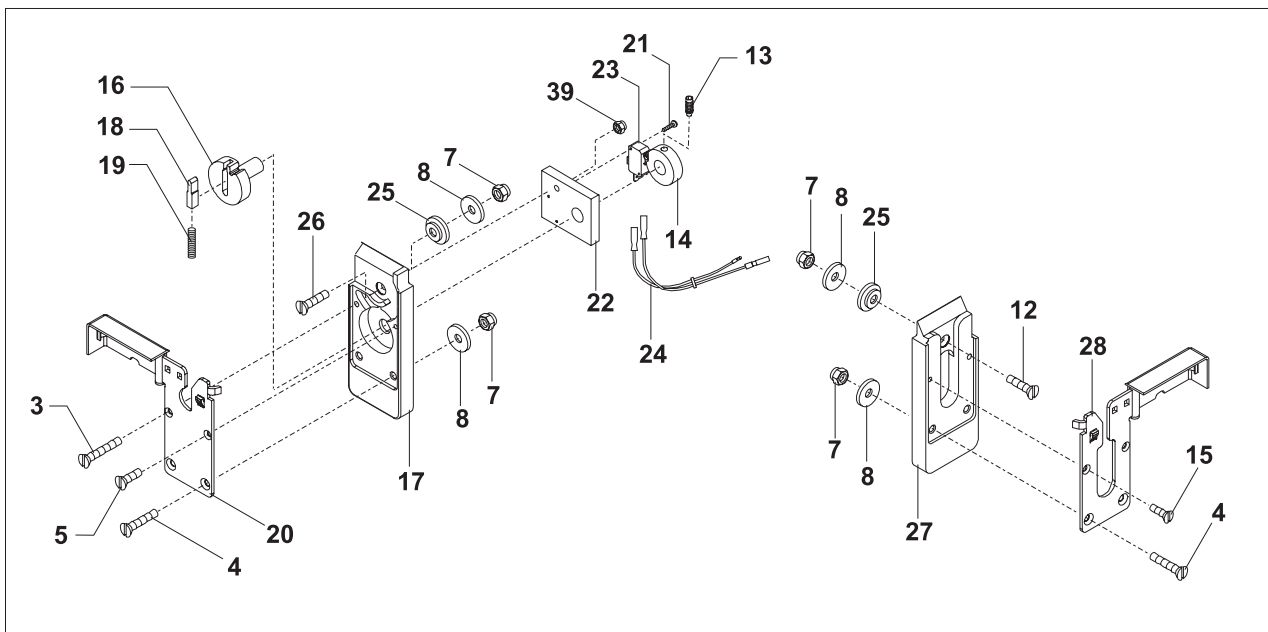
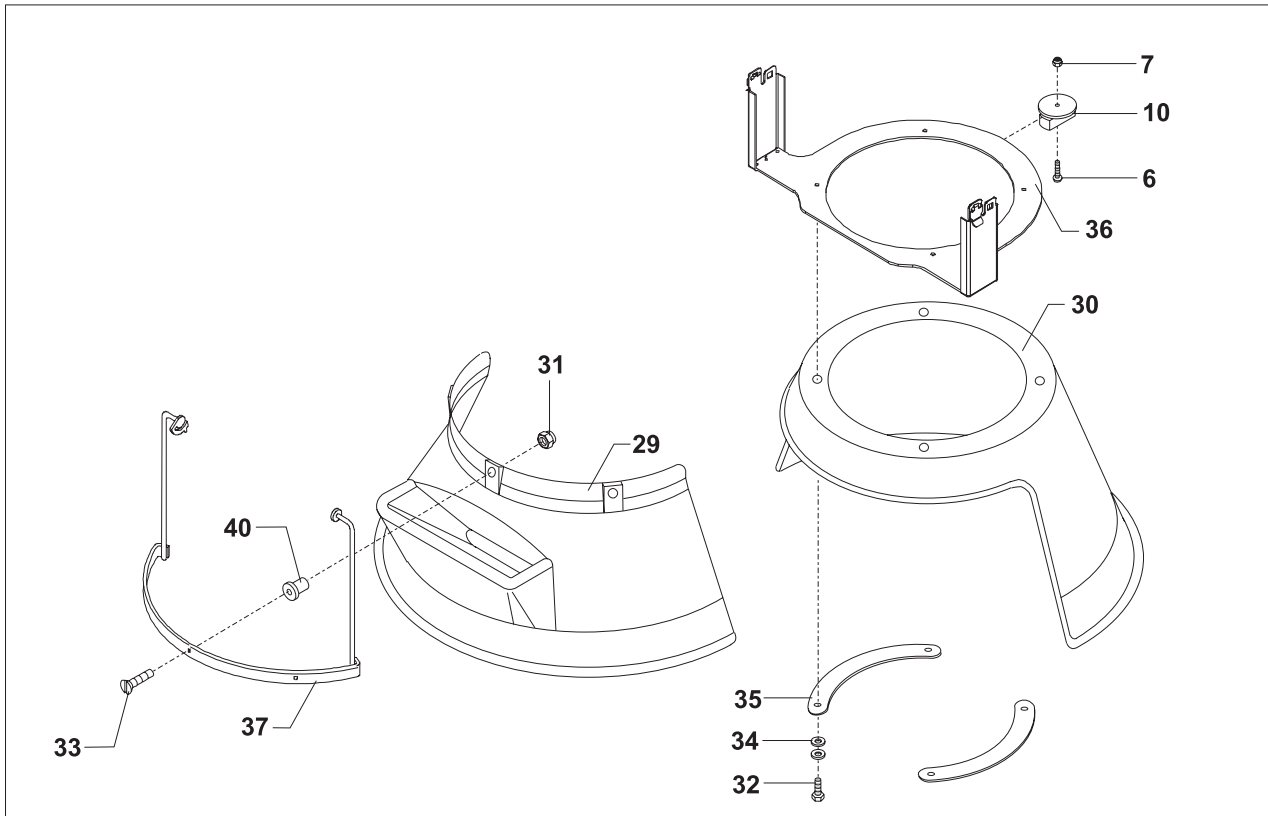
56AR80-126 Venstre ophæng komplet 80-100L Left suspension complete 80-100L Linker Aufhang komplett 80-100L

56AR80-101.1M Delmontage, højre ophæng 80-100L Part mounting, right suspension, 80-100L Teilmontage, rechter Aufhang 80-100L

56RN20-110.1M Microswitch aft. sikkerhedsskærm Microswitch remv. safety guard Mikroschalter abnehm. Schutzschirm

56RN20-123Z aksel for kamskive komplet shaft for camdisc compl. Welle für kurvescheibe kompl.



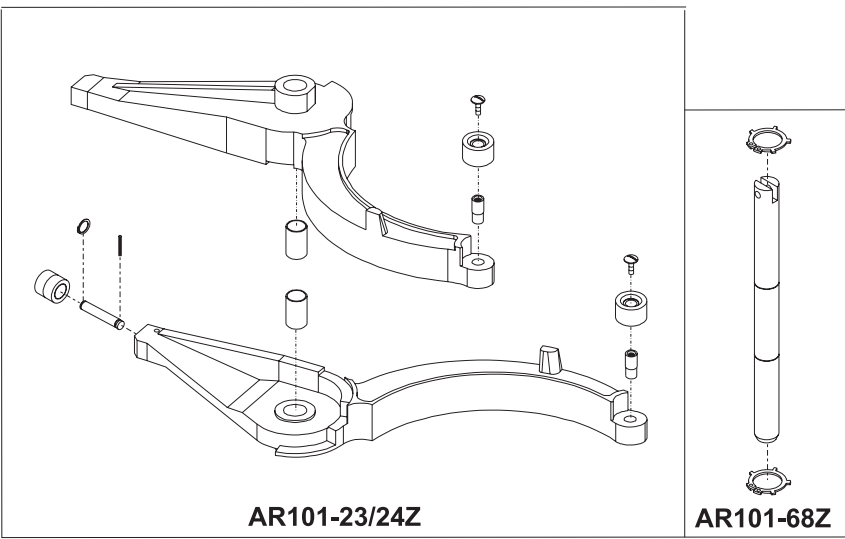
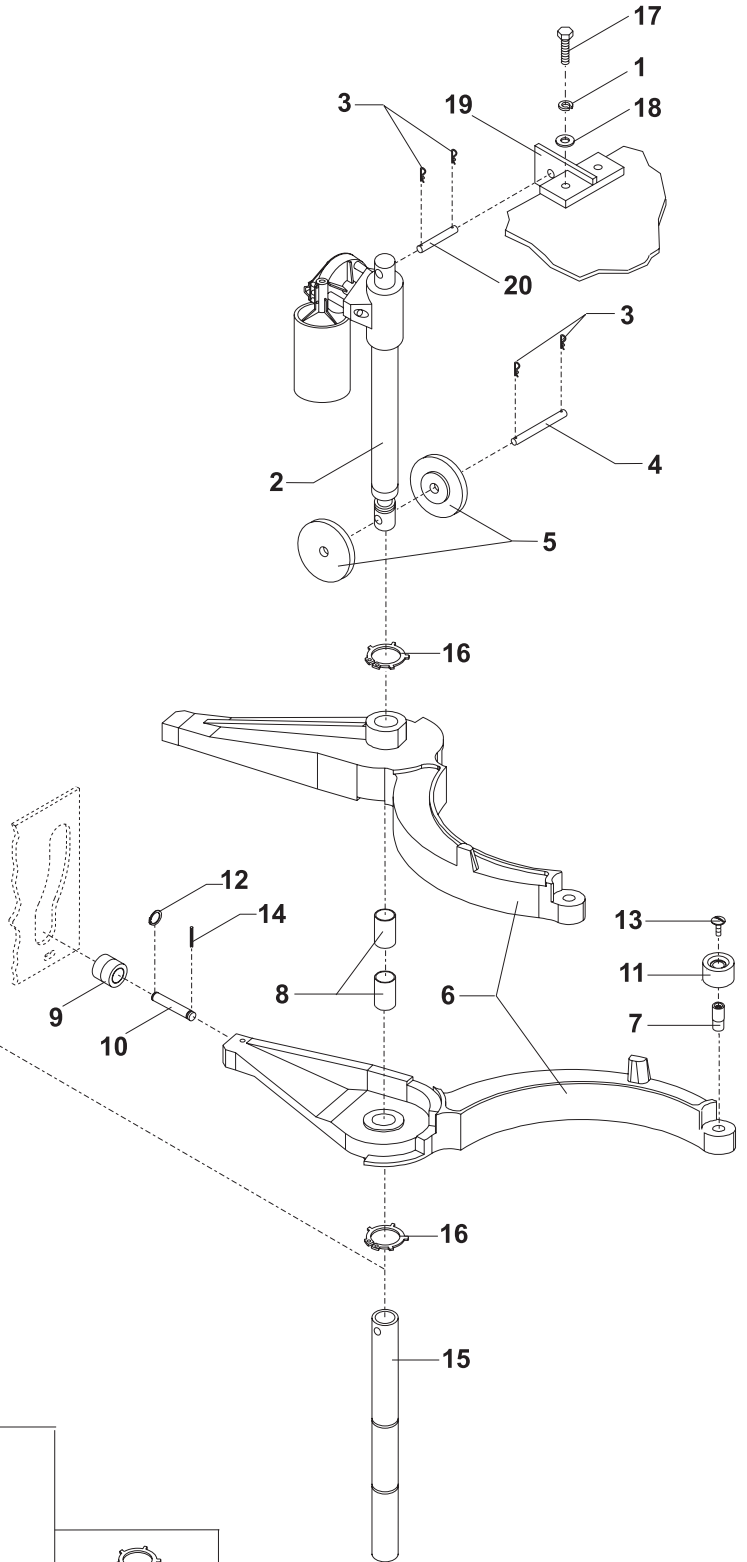
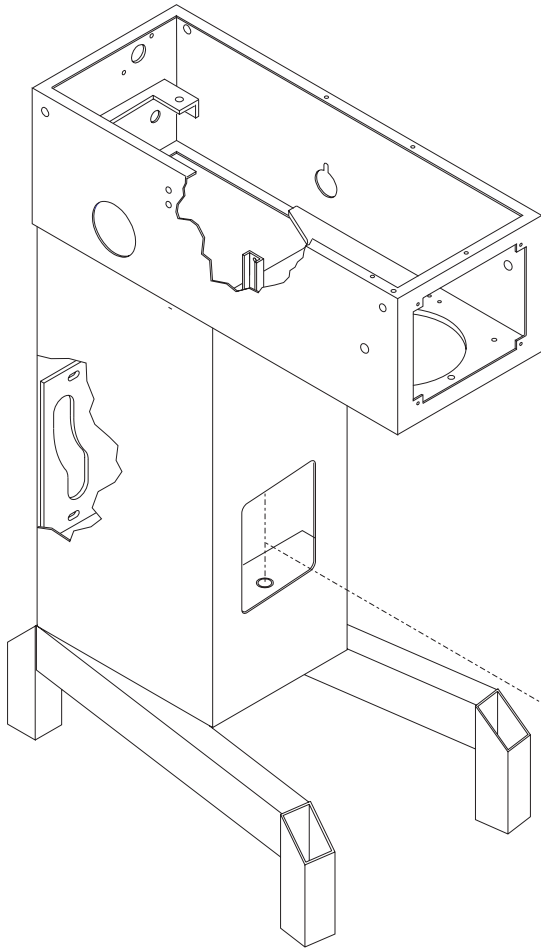


2

1

| Fig no. | Order no. | Beskrivelse | Description | Beschreibung |
|---------|-----------------|--------------------------------------|--------------------------------------|---------------------------------------|
| 1. | STA6056 | fjederskive 8mm | lockwasher 8mm | federscheibe 8mm |
| 2. | AR30-86.2B | løftemotor LA30.1B1502402 | bowl lift motor LA30.1B1502402 | bowl lift motor LA30.1B1502402 |
| 3. | STA6205 | fjedersplit | cotterpin | federsplint |
| 4. | RN100-67 | løftepind | lifting rod | hubstøb |
| 5. | RN100-66 | styr | guide | fuehrung |
| 6. | | sælges som AR101-23/24M2Z | sold as AR101-23/24M2Z | verkauft wie AR101-23/24M2Z |
| 7. | AR31-127 | Rulleaksel | Roller shaft | Rollwelle |
| 8. | STA2526 | lejbøsning PG404430F | bearing bush PG404430F | lagerbuchse PG404430F |
| 9. | AR81-71.5M ... | Bøsning til bøjlestyr monteret..... | Bush for bowl arm guide, mount | Buchse f. Kesselarmsteuerung montiert |
| 10. | AR81-71.10 | Aksel til bøjlestyr | Shaft for bowl arm guide | Welle für Kesselarmsteuerung |
| 11. | AR31-128 | rulle for kedelfang | roll for bowl clamping | rolle für kesselgriff |
| 12. | STA3407 | sikringsring 19U | circlip 19U | sprengring 19U |
| 13. | STA5088 | Maskinskruer rustfri FRH M8x16 | Machine screw st. FRH M8x16 | Masch Schraube rostf.FRH M8x16 |
| 14. | STA6370 | spændstift ø6x30 | slotted pin ø6x30 | klemmstift ø6x30 |
| 15. | | sælges som AR101-68Z | sold as AR101-68Z | verkauft wie AR101-68Z |
| 16. | STA3462 | sikringsring AK40 | circlip AK40 | sprengring AK40 |
| 17. | STA5322 | sætskrue M8x20 | screw M8x20 | schraube M8x20 |
| 18. | STA6020 | skive 5/16" x 3/4" elforz. | washer 5/16" x 3/4" elzinkt | scheibe 5/16" x 3/4" elverzinn |
| 19. | AR101-86.40 .. | Beslag til løftemotor | fitting for bowl lift motor | beschlag für bowl lift motor |
| 20. | AR81-86.41 | Stift ø10x40 | pin ø10x40 | stift ø10x40 |

AR101-23/24Z bøjlesæt kompl. sort m/ruller bowlarmset compl.black w/rolls kesselarmsatz kompl. schwarz mit rollen
 AR101-68Z Bøjleaksel komplet bowlarm guide rod compl. bügelwelle kompl.



| Fig no. | Order no. | Beskrivelse | Description | Beschreibung |
|---------|----------------|-------------------------------------|-----------------------------------|-------------------------------|
| 1. | ** AR30-250 | afstandsør | distance piece | Abstandsrohr |
| 2. | ** AR61-194.12 | Kabel til låg microswitch | Cable for lid microswitch | Kabel für Deckelmikroschalter |
| 3. | ** R27-172 | mikroswitch | microswitch | Mikroschalter |
| 4. | ** STA5126 | skrue M3x50mm | screw M3x50 | Schraube M3x50 |
| 5. | ** STA5817 | møtrik M3 | nut M3 | Mutter M3 |
| 6. | ** STA6024 | skive 3x10 | washer 3x10 | Scheibe 3x10 |
| 7. | AR61-194.18M | Mikrostanderkabel monteret | Micro stand cable mounted | Mikrostanderkabel montiert |
| 8. | AR81-173 | Mikroswitch CE IP65 | Micro switch CE IP65 | Mikroschalter CE IP65 |
| 9. | AR81-194.11 | CE mikroswitchkabel mont. | CE micro switch cable mount. | CE Mikroschalterkabel mont. |
| 10. | AR81-53 | Microstander | Micro switch with holder | Mikroschalter mit Halter |
| 11. | AR81-612 | Konsol for "GS" kontakt | Console for "GS" switch | Konsole für "GS" Schalter |
| 12. | R60E-522 | mikroswitch | microswitch | Mikroschalter |
| 13. | STA3002 | kabelforskruning poly. PG13.5 | cable inlet compl. PG13.5 | Kabelverschraubung PG13.5 |
| 14. | STA5241 | pladeskrue CH B nr4x25mm | screw CH B nr4x25mm | Schraube CH B nr4x25mm |
| 15. | STA5270 | kærvskrue M4x30 | screw M4x30 | Schraube M4x30 |
| 16. | STA5045 | gevindformende skrue M6x10 | screw M6x10 | Schraube M6x10 |
| 17. | AR81-53.01 | vinkel for microstander | fitting for micro stand | Beschlag für Microstander |

** indgår ikke i standard maskiner not included in standard machines ... gehört nicht zu standardmaschinen

AR81-53.1M Mikrostander mont. Micro switch w.holder, mounted Mikroschalter m.Halter, mont.
 AR61-172M Lågkontakt monteret MKI m.løft Lid switch mounted MKI w.lift Deckelschalter, mont.MKI m/Anh
 AR81-612M Mikro for AR80, AR100 vandfast Micro for AR80, AR100 water res. Mikro für AR80, AR100 Wasserfest

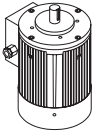
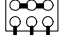
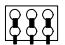
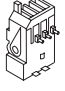
**ELEKTRISKE
KOMPONENTER**
**ELECTRIC
COMPONENTS**
**ELEKTRISCHE
KOMPONENTEN**

| Fig no. | Order no. | Beskrivelse | Description | Beschreibung |
|---------|--------------|---|--|--|
| 1. | STA3017 |kableforskrining, nylon PG11 | cable inlet, nylon PG11 | kabelverschraubung, nylon PG11 |
| 2. | STA3038 | Møtrik nylon grå PG9 | Nut nylon grey PG9 | Mutter Nylon grau PG9 |
| 3. | STA3019 | Kabel forskrining PG9 3-delt pakning | Cable joining PG9 3-part | packing Kabelverschraubung PG9 3-geteilt |
| 4. | STA5097 | Rustfri mask.skrue forzinket sort M6x10 | Stainless mixer screw galv. black M6x1 | Rostfr. MaschSchraube, verz. schw.M6x10 |
| 5. | STA5232 | skrue RX-TT M4x8mm | screw RX-TT M4x8 mm | schraube RX-TT M4x8mm |
| 6. | STA5897 | Flangemøtrik M5 DIN6923 FZB | Flanged nut M5 DIN6923 FZB | Flanschenmutter M5 DIN6923 FZB |
| 7. | STA6483 | Pressskrue CH-M5x15 | Press screw CH-M5x15 | Pressschraube CH-M5x15 |
| 8. | AR30-453 | Jordmærke selvklæbende 9x13 | Earth mark, adhesive 9x13 | Erdzeichen, selbstklebend 9x13 |
| 9. | AR31-152 | Dækkasse, el | Cover box, elec. | Deckkisten, elekt. |
| 10. | AR31-457 | Jordklemme | Earth clamp | Erdklemme |
| 11. | AR31-174.2 | startkontakt komplet | startswitch complete | start schalter komplet |
| 12. | AR31-174.3 | stopkontakt komplet | stopswitch complete | stop schalter komplet |
| 13. | R20E-416.1 | sikringsholder kompl. | fuseholder compl. | sicherungshalter kompl. |
| 14. | R20E-418.3 | Sikring 1A, træg 6.3x32 UL CSA | Fuse 1A, slow 6.3x32 UL CSA | Sicherung 1A, träge 6.3x32 UL CSA |
| 15. | AR31-194.8M | Hovedkredskabel AR31-AR101 | Main circuit cable AR31-AR101 | Hauptkreiskabel AR31-AR101 |
| 16. | RN30-194.9M | kabel 4x1.5 hvid | cable 4x1.5 white | kabel 4x1.5 weiss |
| 16A. | RN30-194.10M | kabel 3x1.5 hvid | cable 3x1.5 white | kabel 3x1.5 weiss |
| 17. | AR30-188.1Z | Timer kompl. 30 min. mekanisk | Timer Compl. 30min. Mechanic. | Zeituhr kompl. 30min. Mek. |
| 18. | W30-188.16Z | timer komplet 220v 60Hz 15 min | timer complet 220v 60Hz 15 min | zeituhr kompl 220v 60Hz 15 min |
| 19. | W30-188.17Z | timer komplet 220v 50Hz 18 min | timer complet 220v 50Hz 18 min | zeituhr komp. 220v 50Hz 18 min |
| 20. | AR31-187.15 | Timerskala 15 min. | Timer dial 15 min. | Zeituhrskale 15 Min. |
| 20A. | AR31-187.18 | Timerskala 18 min. | Timer dial 18 min. | Zeituhrskale 18 Min. |
| 20B. | AR31-187.30 | Timerskala 30 min. | Timer dial 30 min. | Zeituhrskale 30 Min. |
| 21. | STA5232 | skrue RX-TT M4x8mm | screw RX-TT M4x8 mm | schraube RX-TT M4x8mm |
| 22. | W30-189 | knap for elektrisk timer | knob for elec. timer | knopf für elek. zeituhr |
| 23. | AR140-178.1 | Drejeknap kompl. | Adjusting knob compl. | Drehknopf kompl. |
| 24. | AR31-149.3 | Fronttavle, kedelloft, nødstop | Front panel, bowl lift, emergency stop | Fronttafel, Kesselanhebung, Notstopp |
| 25. | AR31-149.5 | Frontfolie standard | Front foil standard | Frontfolie standard |
| 26. | AR31-174.5 | nødstop kompl. | emergency stop compl. | notstopp kompl. |
| 27. | RN20-243.1 | Varemærkeskilt BJØRN | Trade mark sign BJØRN | Zeichenschild BJØRN |
| 28. | RN20-243.2 | Varemærkeskilt BEAR | Trade mark sign BEAR | Zeichenschild BEAR |
| 29. | RN20-243.3 | Varemærkeskilt BÅR | Trade mark sign BÅR | Zeichenschild BÅR |
| 30. | RN20-243.4 | Varemærkeskilt OSO | Trade mark sign OSO | Zeichenschild OSO |
| 31. | ** | motor | motor | motor |
| 32. | ** | relæ med spole CI9 220/50-60 | relay with coil CI9 220/50-60 | relais mit spule CI9 220/50-60 |
| 33. | ** | termorelæ TI16 6.0-9.2 amp | thermal relays TI16 6.0-9.2 a | thermorelais TI16 6.0-9.2 amp |
| 34. | R20-88.46 | hjælpekontakt, CB-NC | auxiliary switch, CB-NC | hilfsschalter, CB-NC |
| 35. | R20-88.47 | hjælpekontakt, CB-NO | auxiliary switch, CB-NO | hilfsschalter, CB-NO |
| 36. | RN30-194.1M | kabel 5x1.5 hvid | cable 5x1.5 white | kabel 5x1.5 weiss |
| 36A. | RN30-194.2M | kabel 4x1.5 hvid | cable 4x1.5 white | kabel 4x1.5 weiss |
| 36B. | RN30-194.3M | kabel 3x1.5 hvid | cable 3x1.5 white | kabel 3x1.5 weiss |
| 37. | STA3010 | møtrik kunststof grå PG11 | nut PG11 | mutter PG11 kunststoff |

** se nedenstående oversigt please see survey below siehe untenstehende übersicht

AR31-152Z Dækkasse, elekt. kompl. Cover box, elec. compl. Deckkisten, elekt. kompl.

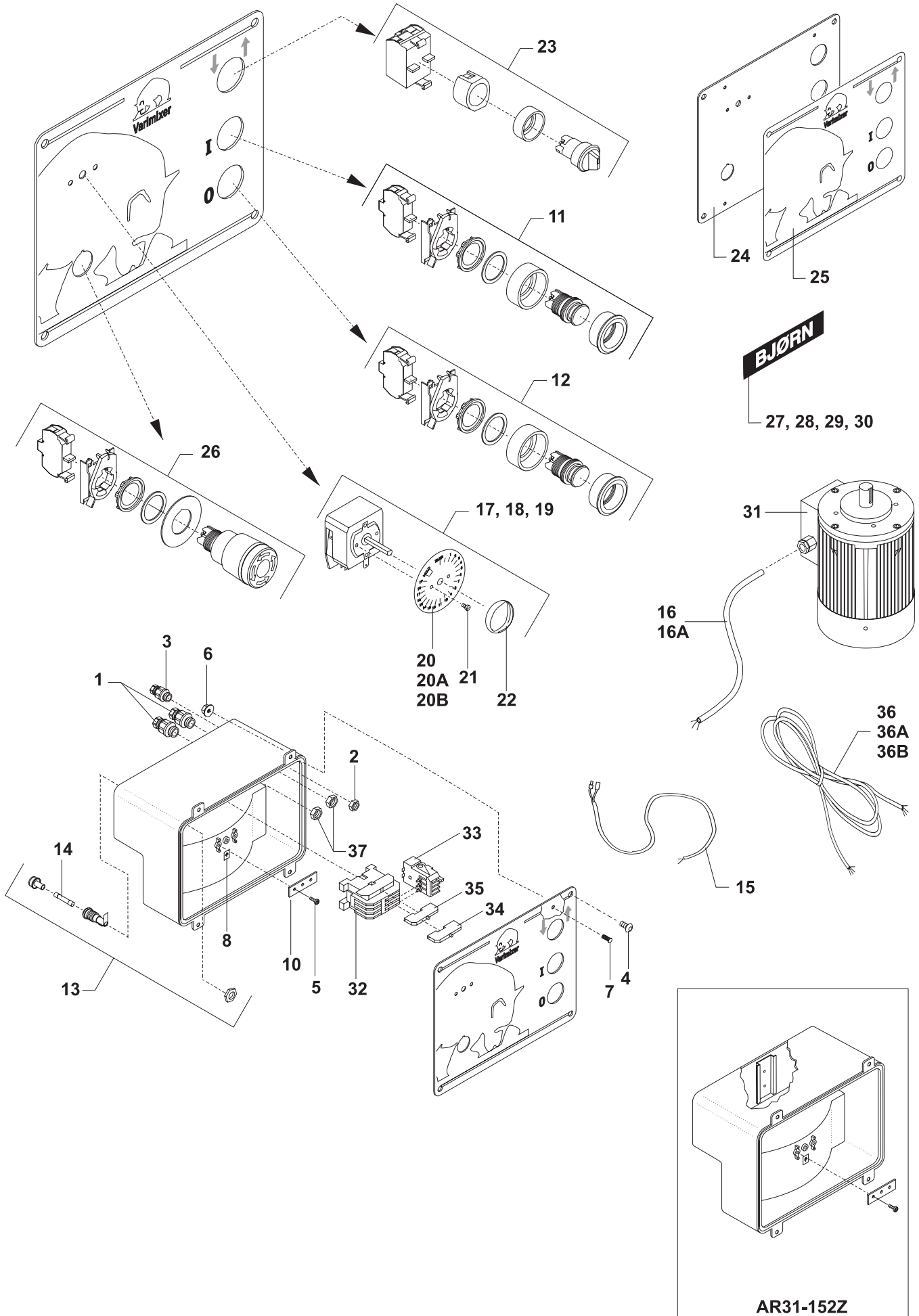
OVERSIGT
SURVEY
ÜBERSICHT

|  FIG.NO. 31 | | |  = Y  = D | Styrespænding over 240V. Pilote current higher than 240 V Steuerleitung höher als 240 V | Styrespænding under 240V. Pilote current lower than 240 V Steuerleitung niedriger als 240 V | FIG.NO.33  |
|--|--------------|----------------------------|--|--|--|---|
| R100-85.1 | 3x220/50 | 3,0 kW. 13,2 amp. D | - | R100-88.8 | R20-88.15 | |
| R100-85.1 | 3x380/50 | 3,0 kW. 7,7 amp. Y | R60-88.2 | - | R20-88.14 | |
| R100-85.1 | 3x380/50 | 3,0 kW. 7,7 amp. Y | - | R20-88.5 | R20-88.13 | |
| R100-85.1 | 3x415/50 | 3,0 kW. 7,7 amp. Y | R20-88.3 | - | R20-88.14 | |
| R100-85.1 | 3x415/50 | 3,0 kW. 7,7 amp. Y | - | R20-88.5 | R20-88.13 | |
| R100-85.1 | 3x400-440/50 | 3,0 kW. 7,7 amp. Y | R20-88.3 | - | R20-88.14 | |
| R100-85.1 | 3x220-240/60 | 3,0 kW. 12,4 amp. D | - | R100-88.8 | R20-88.15 | |
| R100-85.1 | 3x380/60 | 3,0 kW. 7,15 amp. Y | R20-88.6 | - | R20-88.13 | |

ELEKTRISKE
KOMPONENTER

19
ELECTRIC
COMPONENTS

ELEKTRISCHE
KOMPONENTEN

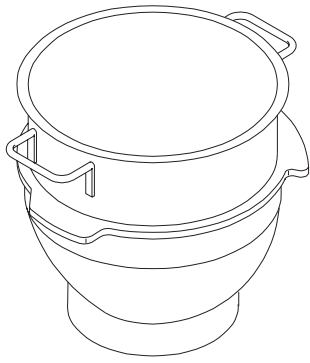


| Fig no. | Order no. | Beskrivelse | Description | Beschreibung |
|---------|---------------------|---|---|---|
| 1. | RN100-75M | 100L kedel rustfri | 100L bowl stainless steel | 100L Kessel rostfr. Stahl |
| 2. | RN100-75AM | 100/60L kedel rustfri | 100/60L bowl stainless steel | 100/60L Kessel rostfr. Stahl |
| 3. | RN100-75BM | 100/40L kedel rustfri | 100/40L bowl stainless steel | 100/40L Kessel rostfr. Stahl |
| 4. | RN100-78M | 100L krog, rustfri | 100L hook, stainless steel | 100L Kneiter, rostfr.Stahl |
| 5. | RN100-78AM | 100/60L krog, rustfri | 100/60L hook, stainless steel..... | 100/60L Kneiter, rostfr. Stahl |
| 6. | RN100-78BM | 80/40 & 100/40L krog, rustfri | 80/40 & 100/40L hook, stainless | 80/40 & 100/40L Kneiter, rostfr. Stahl |
| 7. | RN100-27M | 100L spartel | 100L flat beater | 100L Rührer |
| 8. | RN100-27.2M | 100L spartel, rustfri | 100L flat beater, stainless st | 100L Rührer, rostfr.Stahl |
| 9. | RN100-27AM | 100/60L spartel | 100/60L flat beater | 100/60L Rührer |
| 10. | RN100-27A2M | 100/60L spartel, rustfri | 100/60L flat beater, stainless | 100/60L Rührer, rostfr. Stahl |
| 11. | RN100-27BM | 100/40L spartel | 100/40L flat beater | 100/40L Rührer |
| 12. | RN100-27B2M | 100/40L spartel, rustfri | 100/40L flat beater, stainless steel | 100/40L Rührer rostfr. Stahl |
| 13. | RN100-28M | 100L ris | 100L whip | 100L Besen |
| 14. | RN100-28MT | 100L ris m/tyndere tråde | 100L whip w/thin. wires | 100L Besen m/dün. Drahten |
| 15. | RN100-28MS | 100L ris m. 1mm tykkere tråd | 100L whip w.1mm thicker wire | 100L Besen m. 1mm dickerem Drahten |
| 16. | 44RN100 | 100L ris med forstærkning | 100L whip with reinforcement | 100L esen mit verstaerkung |
| 17. | RN100-28AM | 100/60L ris | 100/60L whip | 100/60L Besen |
| 18. | RN100-28AMS | 100/60L ris med 1mm tykkere tråde | 100/60L whip with 1mm thicker | 100/60L Besen mit 1mm dickeren Drähten |
| 19. | RN100-28BM | 100/40L ris | 100/40L whip | 100/40L Besen |
| 20. | RN100-28BMS | 100/40L ris med 1mm tykkere tråde | 100/40L whip with 1mm thicker | 100/40L Besen mit 1mm dickeren Drähten |
| 21. | 14RN100 | 100L røreris, rustfri | 100L wing whip, stainless steel | 100L Rührbesen, Flügelbesen |
| 22. | 14RN100A | 100L/60 røreris, rustfri | 100L/60 wing whip, stainless steel | 100L/60 Rührbesen,(Flügelbesen) |
| 23. | 14RN100B | 100L/40 røreris, rustfri | 100L/40 wing whip, stainless steel | 100L/40 rührbesen,(Flügelbesen) |
| 24. | 39RN100 | pulverblander RN100 rustfri | powder mixer RN100 s.s. | Pulver mischer RN100 rf. |
| 25. | 42RN100P | 100L skraber med POM med holder | 100L scraper with POM and holder | 100L Abstreifer mit POM und Halter |
| 26. | 42RN100PT | 100L skraber m. TEFLON og holder | 100L scraper with TEFLON and holder | 100L Abstreifer mit TEFLON und Halter |
| 27. | 42RN100AP | 100/60L skraber med POM og holder | 100/60L scraper with POM and holder | 100/60L Abstreifer mit POM und Halter |
| 28. | 42RN100APT | 100/60L skraber m. TEFLON og holder | 100/60L scraper w. TEFLON and holder | 100/60L Abstreifer mit TEFLON und Halter |
| 29. | 42RN100BP | 100/40L skraber med POM og holder | 100/40L scraper with POM and holder | 100/40L Abstreifter mit POM und Halter |
| 30. | 42RN100BPT | 100/40L skraber m. TEFLON og holder | 100/40L scraper w. TEFLON and holder | 100/40L Abstreifter mit TEFLONund Halter |
| 31. | 42RN100-202 | 100L skraber med POM uden holder | 100L scraper with POM without holder | 100L Abstreifer mit POM ohne Halter |
| 32. | 42RN100-202T | 100L skraber m. TEFLON uden holder | 100L scraper with TEFLON wo/holder | 100L Abstreifer mit TEFLON ohne Halter |
| 33. | 42RN100A-202 | 100/60L skraber med POM u/holder | 100/60L scraper with POM wo/holder | 100/60L Abstreifer mit POM ohne Halter |
| 34. | 42RN100A-202T | 100/60L skraber m. TEFLON u/holder | 100/60L scraper w. TEFLON wo/holder | 100/60L Abstreifer mit TEFLON ohne Halter |
| 35. | 42RN100B-202 | 100/40L skraber med POM u/holder | 100/40L scraper with POM wo/holder | 100/40L Abstreifer mit POM ohne Halter |
| 36. | 42RN100B-202T | 100/40L skraber m. TEFLON u/holder | 100/40L scraper with TEFLON wo/holder | 100/40L Abstreifer mit TEFLON ohne Halter |
| 37. | 42RN100-204 | 100L Skraberliste med POM | 100L Scraper Blade with POM | 100L Abstreiferleiste mit POM |
| 38. | 42RN100-204T | 100L Skraberliste med TEFLON | 100L Scraper Blade with TEFLON | 100L Abstreiferleiste mit TEFLON |
| 39. | 42R60-204 | 60L skraberliste med POM | 60L Scraper Blade mit POM | 60L Abstreiferleiste mit POM |
| 40. | 42R60-204T | 60L skraberliste med TEFLON | 60L Scraper Blade mit TEFLON | 60L Abstreiferleiste mit TEFLON |
| 41. | 42R40-204T | 40L skraberliste med TEFLON | 40L Scraper Blade with TEFLON | 40L Abstreiferleiste mit TEFLON |
| 42. | 42R40-204 | 40L skraberliste med POM | 40L Scraper Blade with POM | 40L Abstreiferleiste mit POM |
| 43. | 48R60Z | Ophæng for røreværktøj | rack for mixing tools | Leiste für Rührwerkzeuge |
| 44. | 22RN100 | RN100L kedelvogn kompl. | RN100L bowl truck compl. | RN100L Kesselwagen kompl. |
| 45. | 22RN100A | 100/60L kedelvogn kompl. | 100/60L bowl truck compl. | 100/60L Kesselwagen kompl. |
| 46. | 22RN100B | 100/40L kedelvogn kompl. | 100/40L bowl truck compl. | 100/40L Kesselwagen kompl. |

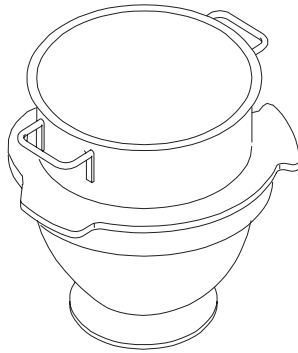
**KEDLER OG
RØREVÆRKTØJ**

**BOWLS AND
MIXING TOOLS**

**KESSEL UND
RÜHRWERKZEUGE**



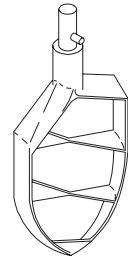
1



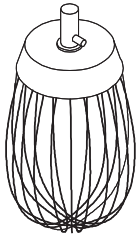
2,3



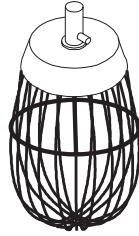
4 - 6



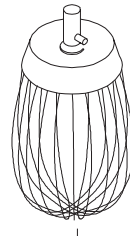
7 - 12



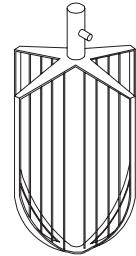
13 - 15



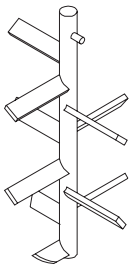
16



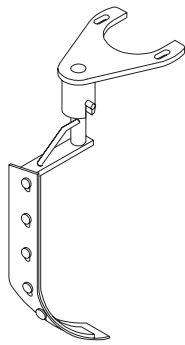
17 - 20



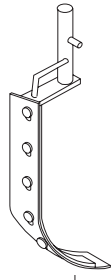
21 - 23



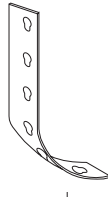
24



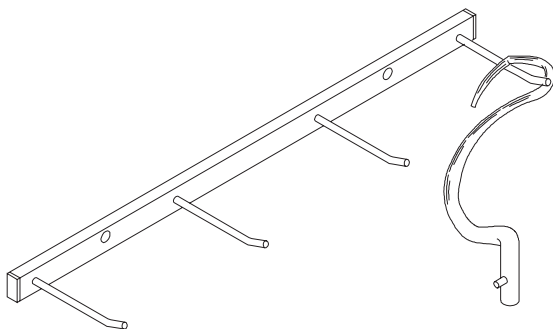
25 - 30



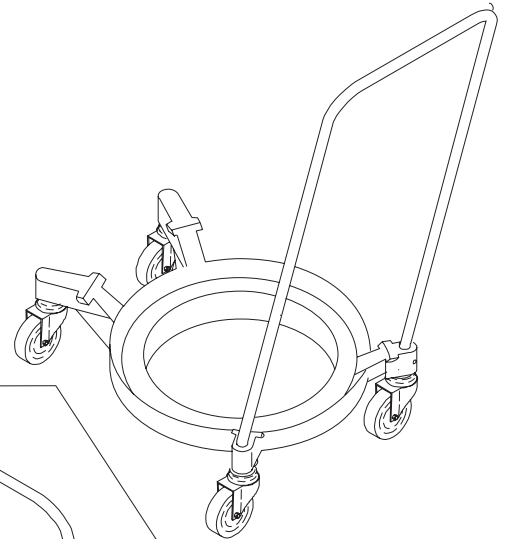
31 - 36



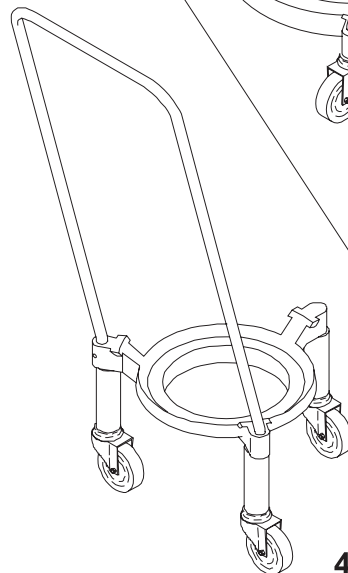
37 - 42



43



44



45,46



mixer

EAR